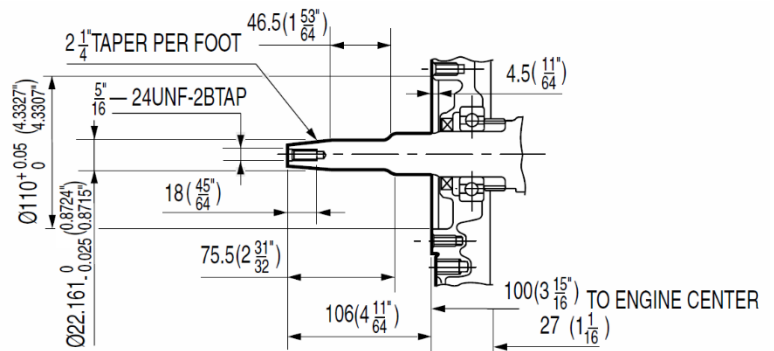


HONDA iGX390 VZX7

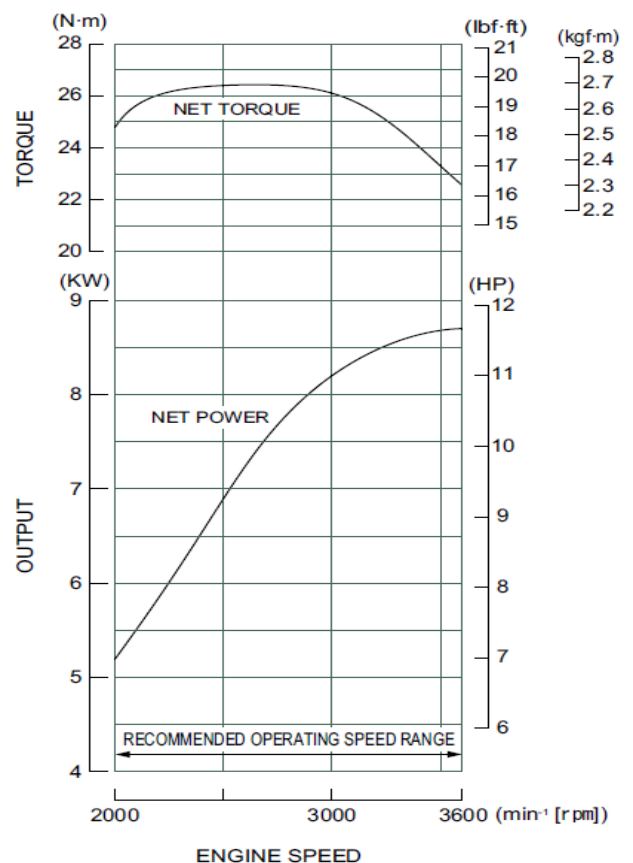


Параметры выходного вала



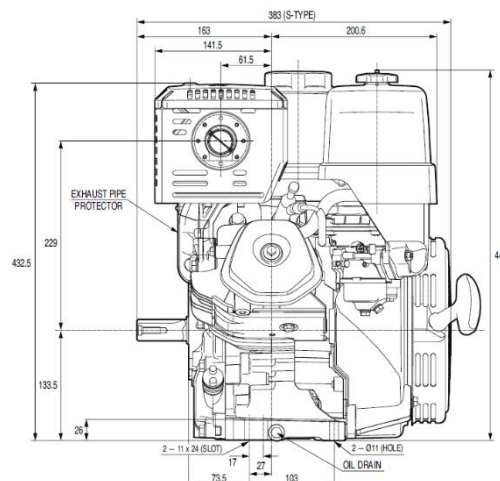
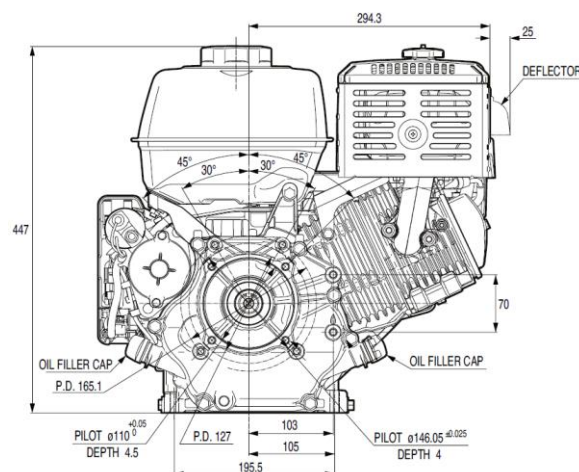
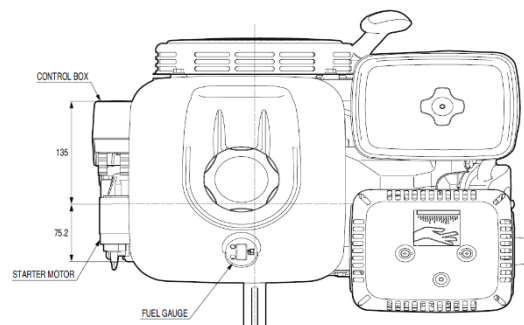
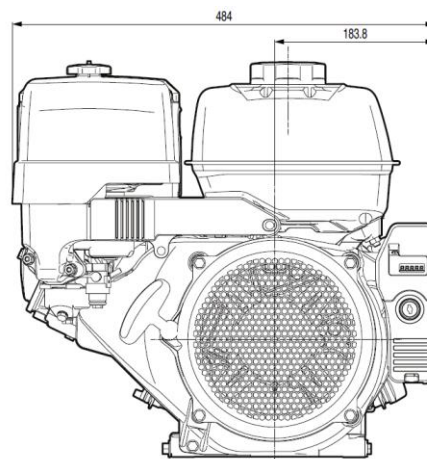
Технические характеристики двигателя

Направление выходного вала	Горизонтально
Тип гильзы цилиндра	Чугунная гильза
Диаметр гильзы x ход поршня	88 x 64 мм
Рабочий объём	389 см ³
Степень сжатия	8.2 : 1
Рабочие обороты двигателя	2300-3000/2500-3600
Полезная мощность	11.7 л.с. (8.7 кВт) / 3600 об/мин
Максимальный крутящий момент	26.5 Нм / 2.7 кгм / 2500 об/мин
Система зажигания	Транзисторная
Расход топлива	3.5 л/час - 3600 об/мин
Объём масла в двигателе	1.1 л
Размеры (ДхШхВ)	425 x 460 x 448 мм



Особенности комплектации

Редуктор	Нет
Диаметр выходного вала	Тар 2 1/4"/ft конусный
Длина выходного вала	106 мм
Резьба выходного вала	Внутр. 5/16-24 UNF
Наличие болта коленвала	Нет
Размер шпонки	Нет
Наличие шпонки	Нет
Тип воздушного фильтра	Двойной/тихий
Управление воздушной заслонкой	Автоматическое
Управление дросселем	Электронное
Тумблер выключения	Нет
Датчик уровня масла	Есть
Стартер	Электростартер и ручной стартер
Панель управления	Есть
Зарядная катушка	1А
Ламповая катушка	Нет
Глушитель	Тихий
Искрогаситель	Нет
Топливный бак	Есть
Топливный фильтр	В баке, в карбюраторе
Топливный насос	Нет
Кожух вентилятора	Стальной
Дефлектор	Нет
Набор инструментов	Нет
Цвет	Красный
Комплект поставки	Нет
Экологический стандарт	Евро 2
Количество в паллете, шт.	8
Количество в контейнере, шт.	192
Комментарий	Электронное управление дросселем



Артикул: GX390UT2VZX70H

РРЦ: 99 000 руб.

Габаритные и посадочные размеры